

INSTRUÇÕES D E MONTAGEM

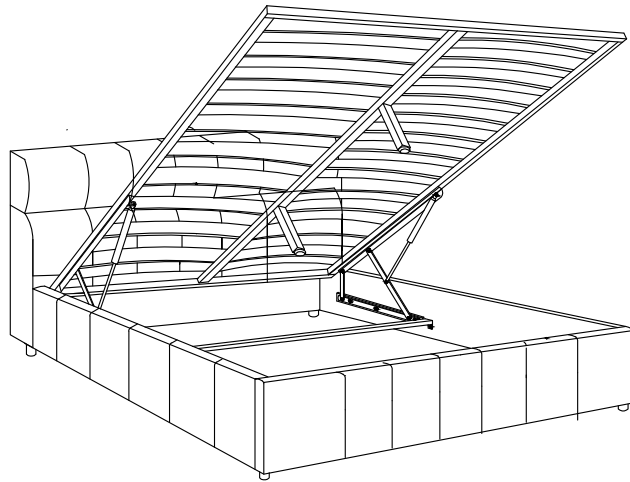
ANJO
360452

NOTA IMPORTANTE:

※ COLOQUE TODAS AS PARTES NUMA SUPERFICIE LIMPA E PLANA, COMO UM TAPETE OU CARPETE, DE MODO A EVITAR QUE AS PEÇAS SE DANIFIQUEM.

※ POR FAVOR, SIGA PASSO-A-PASSO AS INSTRUÇÕES DE MONTAGEM.

※ NÃO APERTE TODOS OS PARAFUSOS ANTES DA CAMA ESTAR COMPLETAMENTE MONTADA.



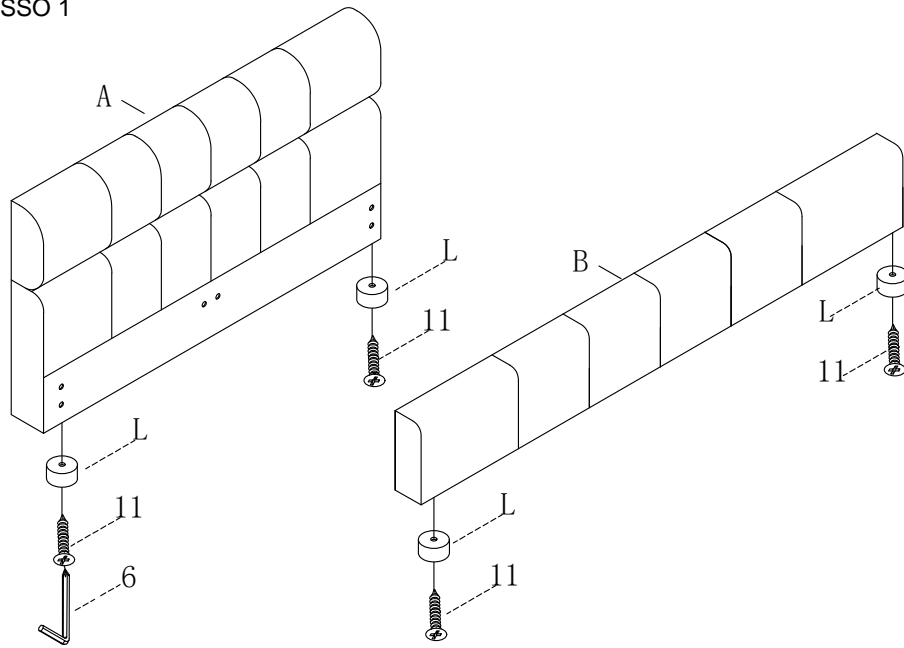
LISTA DE PEÇAS

A: 1PC 	B: 1PC 	C: 2PCS 	D: 1SET
E: 26PCS 	F: 2PCS 	G: 2PCS 	H: 2PCS
I: 2PCS 	J: 2PCS 	K: 1PC 	L: 4PCS
M: 1PC 	N: 2PCS 		

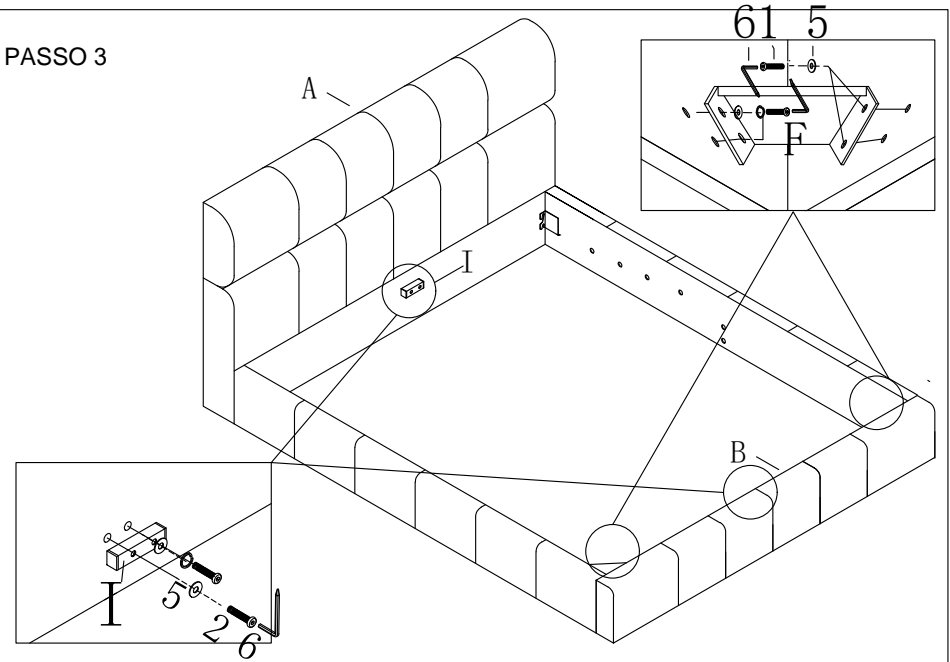
LISTA DE FERRAGENS

1: 18 PCS 	2: 30 PCS 	3: 1PC 	4: 16PCS 	5: 48 PCS
Ø5/16"X1-3/4"	Ø5/16"X2"		Ø5/16"X12mm	Ø5/16"X12mm
6: 1PC 	7: 1PC 	8: 1PC 	9: 26PCS 	10: 13PCS
Ø5/16"	Ø5/16"X13mm	Ø5/16"X12mm		
11: 4PCS 	12: 4PCS 	13: 2PCS 		
M4X50mm				

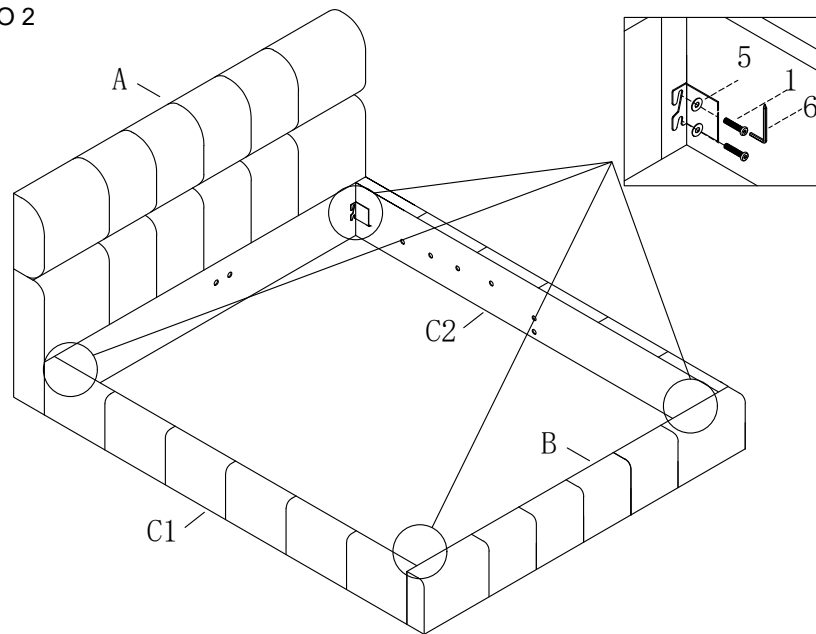
PASSO 1



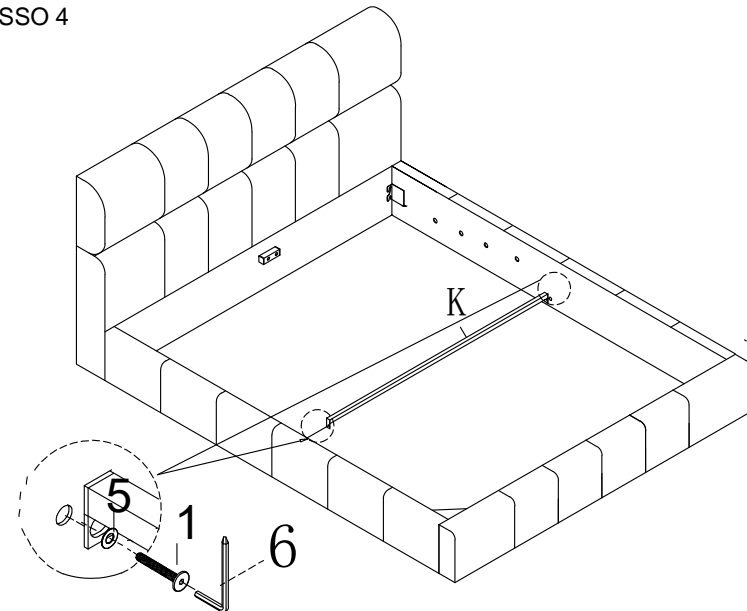
PASSO 3



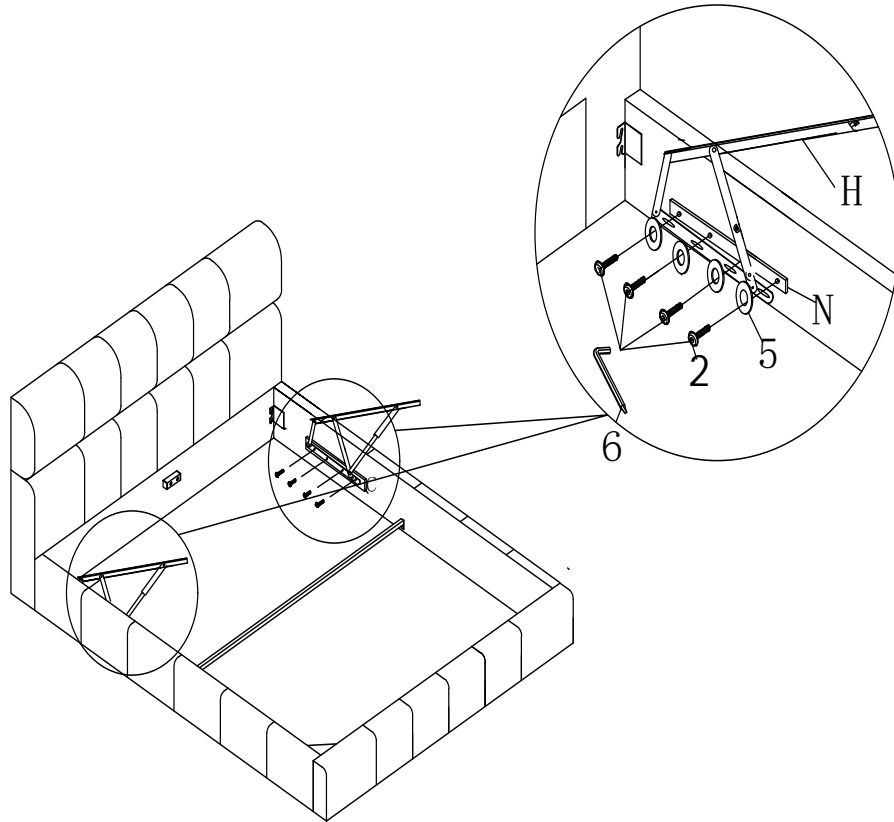
PASSO 2



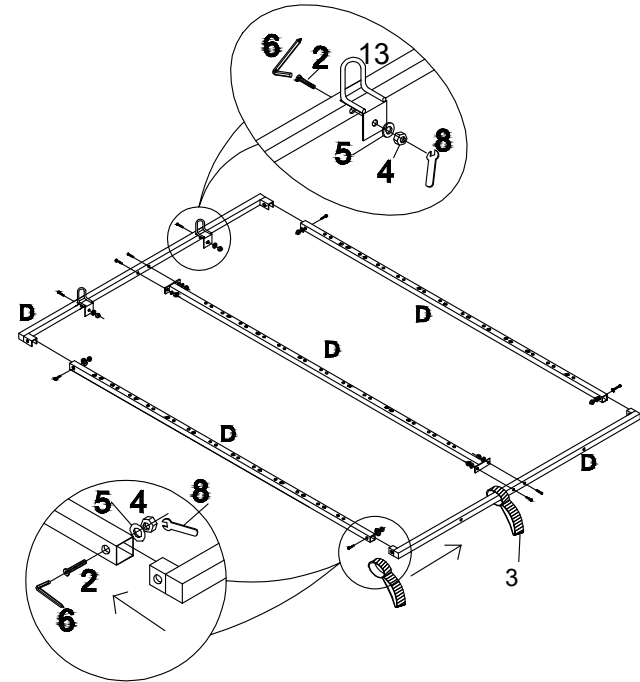
PASSO 4



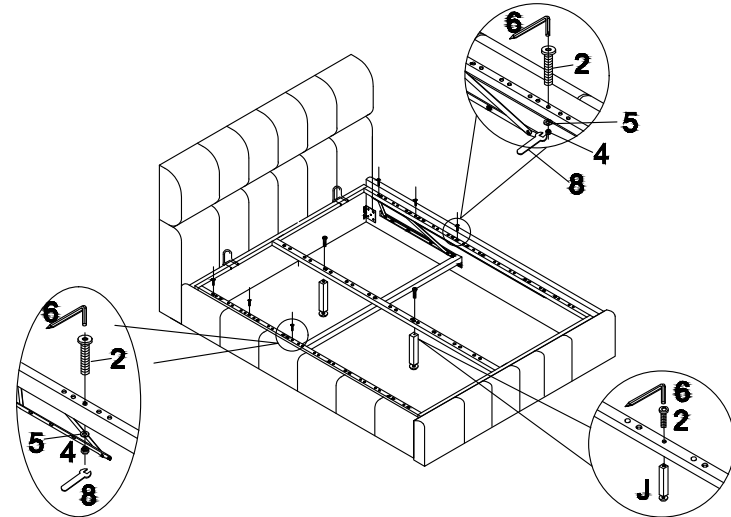
PASSO 5



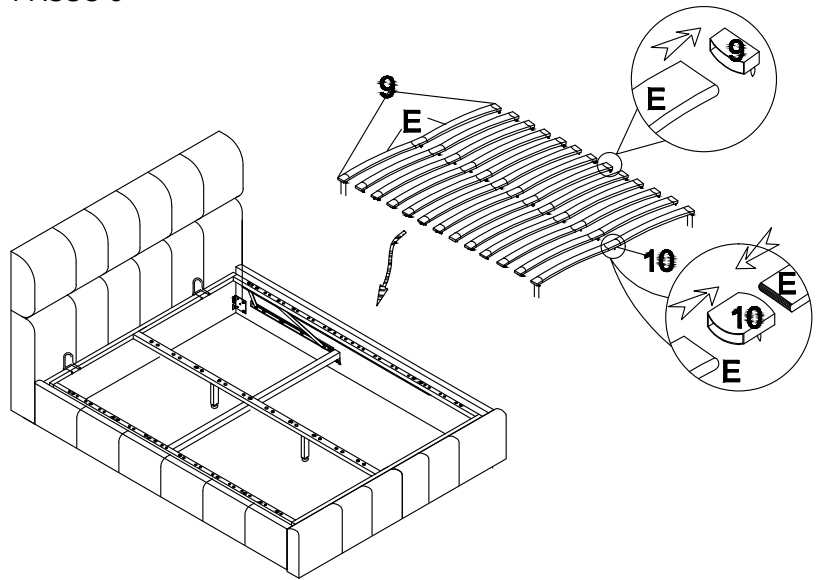
PASSO 6



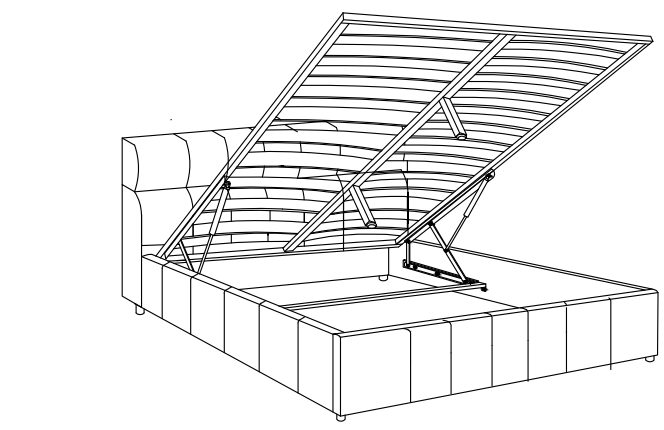
PASSO 7



PASSO 8



PASSO 10



PASSO 9

