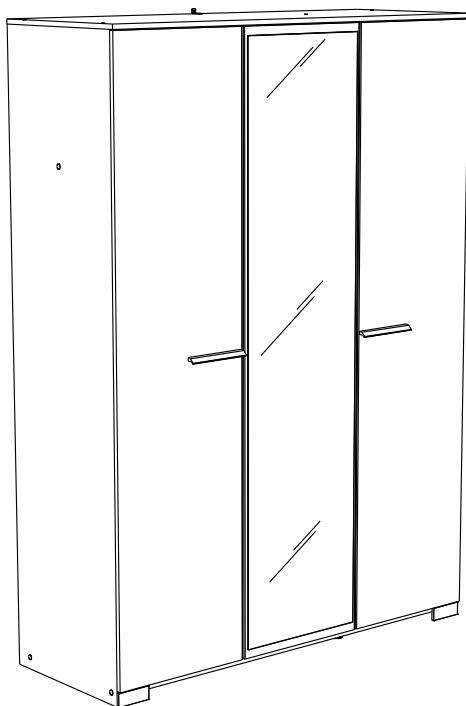
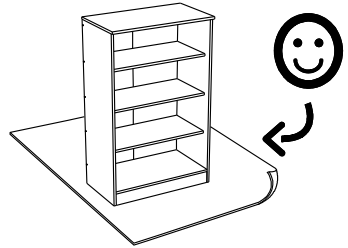
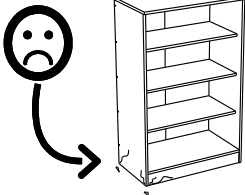
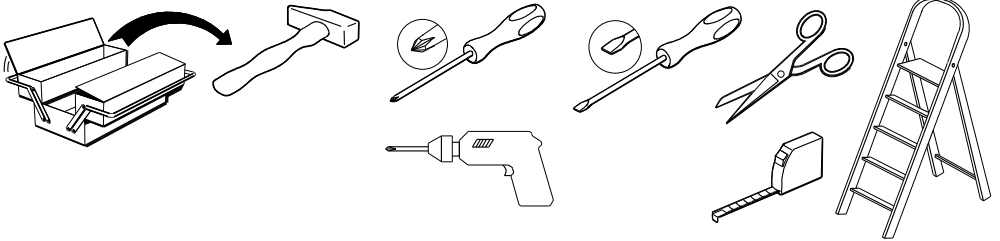


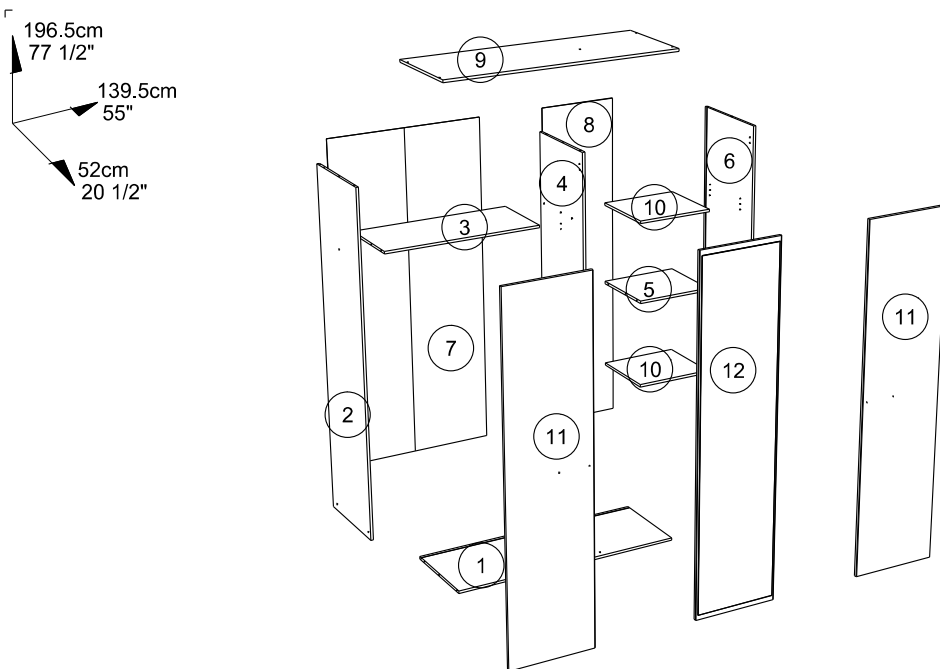
---

Fabriqué en  
**France**

  
**GREEN**  
way







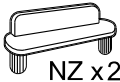
		mm			inch		
⑩	x 2	443	398	15	17 7/16	15 11/16	9/16
⑤	x 1	443	398	15	17 7/16	15 11/16	9/16
③	x 1	902	398	15	35 1/2	15 11/16	9/16
①	x 1	1360	502	15	53 9/16	19 3/4	9/16
⑨	x 1	1392	518	15	54 13/16	20 3/8	9/16
⑫	x 1	1899	454	15	74 3/4	17 7/8	9/16
⑪	x 2	1899	463	15	74 3/4	18 1/4	9/16
④	x 1	1905	482	15	75	19	9/16
⑥	x 1	1950	502	15	76 3/4	19 3/4	9/16
②	x 1	1950	502	15	76 3/4	19 3/4	9/16
⑧	x 1	1921	458	3	75 5/8	18 1/16	1/8
⑦	x 1	1921	918	3	75 5/8	36 1/8	1/8

**Caractéristiques produit :**

Structure en panneau de particules  
 revêtu papier décor imitation Chêne Brooklyn  
 Chant mélaminé Chêne Nature  
 Isorel en panneau de fibres dur imprimé blanc  
 Facade en panneau de particules  
 revêtu papier décor imitation Chêne Brooklyn  
 Chant Soft mélaminé Chêne Nature  
 Verre Argenté JDA & Charnières invisibles  
 Poignée et Pied plastique finition Aluminium mat  
 A monter soi-même



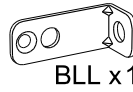
EP x3



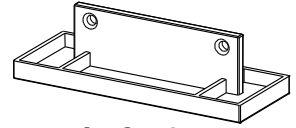
NZ x2



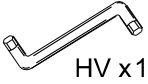
WA x 6



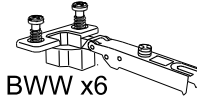
BLL x1



CLO x2



HV x1



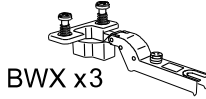
BWW x6



BWU x9



FA x6



BWX x3



GZ x2



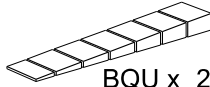
DC x 1



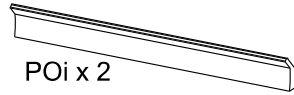
BSM x3



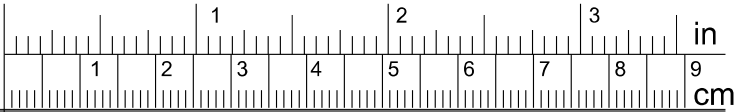
BWD x8



BQU x 2



POi x 2



HW x 14



ADM x 16



XN x 7



VJ x 6



VE x 4



VG x 3



ANK x 2

1



BSM x3



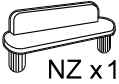
ADM x2



ANK x 2

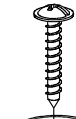


XN x 3



NZ x1

XN



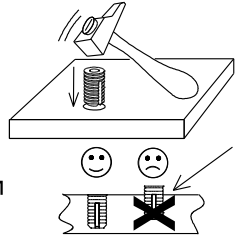
BSM

XN

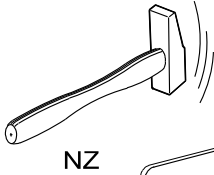
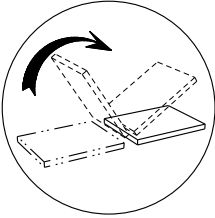
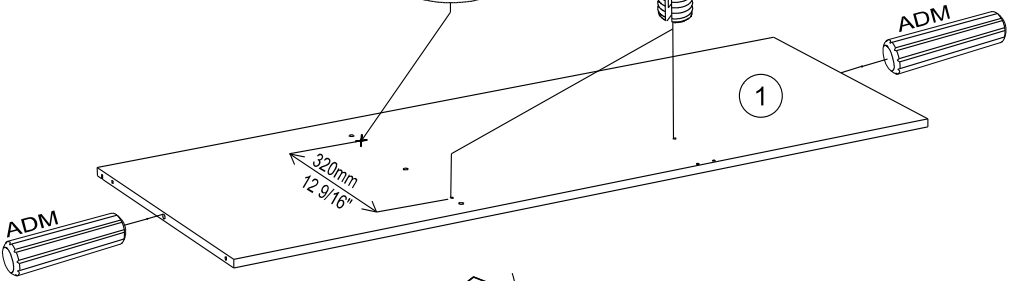


BSM

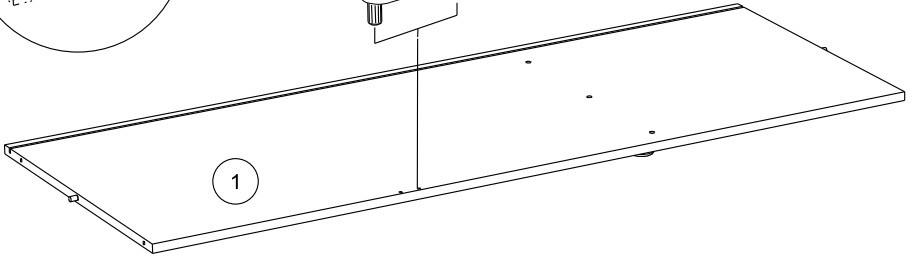
ANK



ADM



NZ

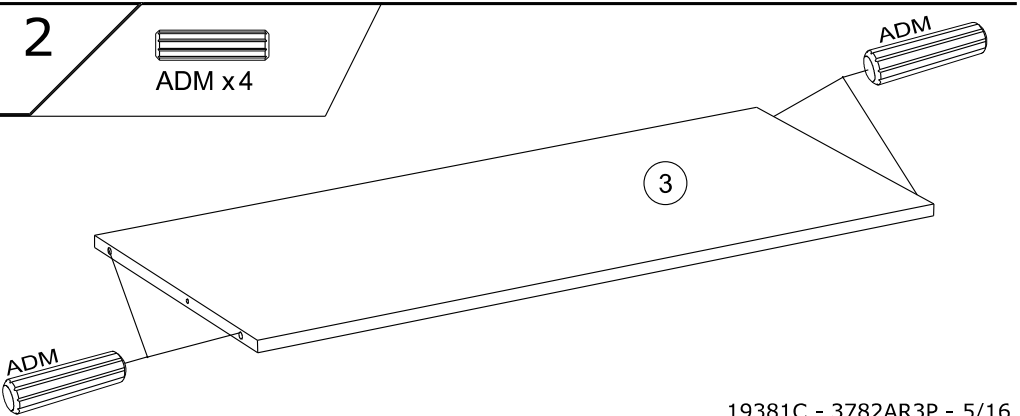


2



ADM x4

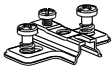
ADM



3



ADM x 1



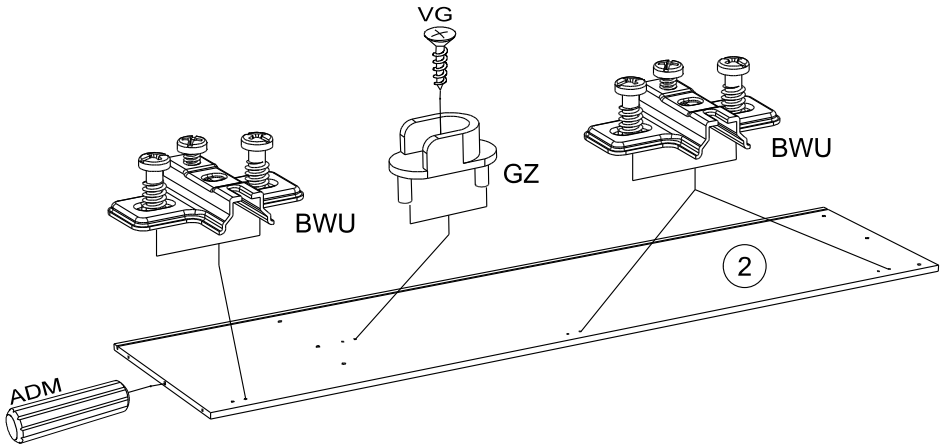
BWU x 3



GZ x 1



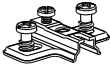
VG x 1



4



ADM x 4



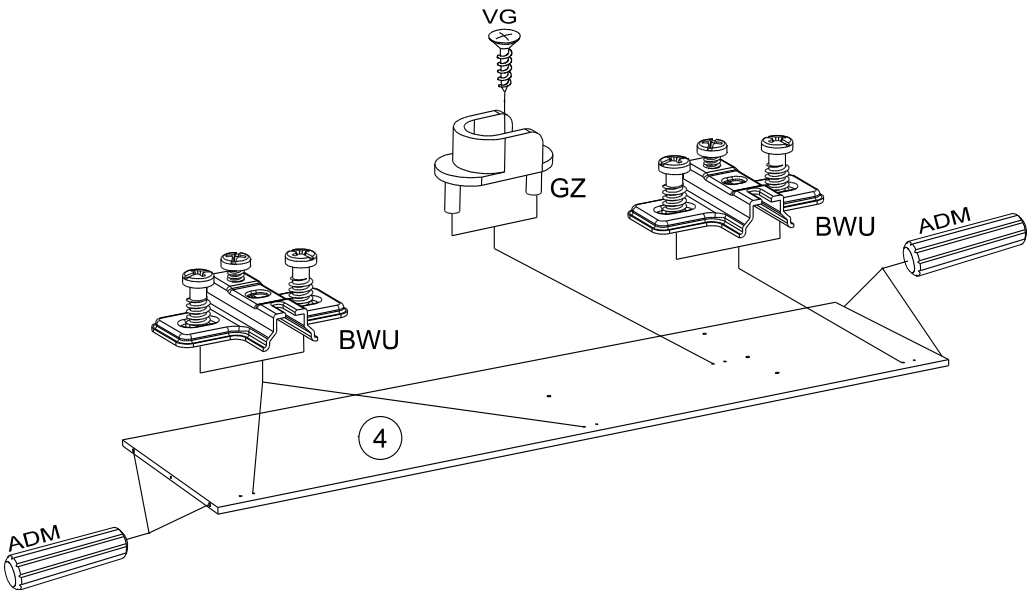
BWU x 3

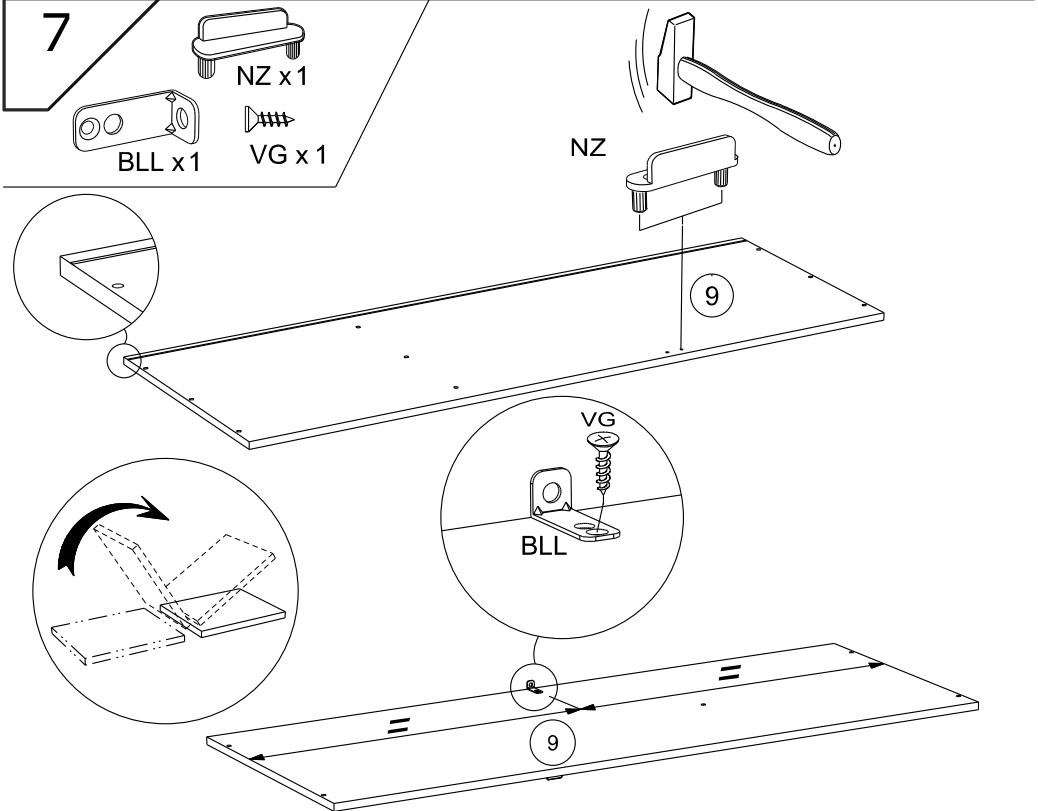
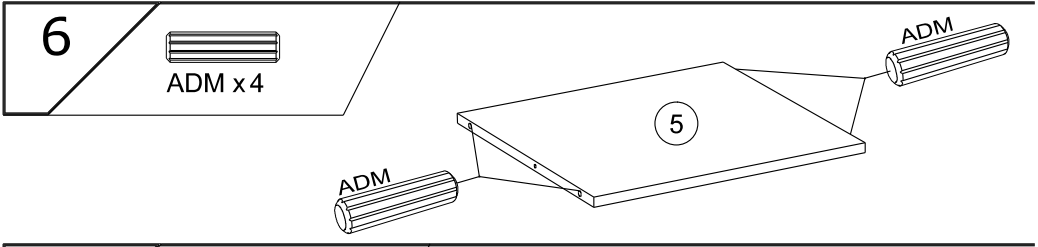
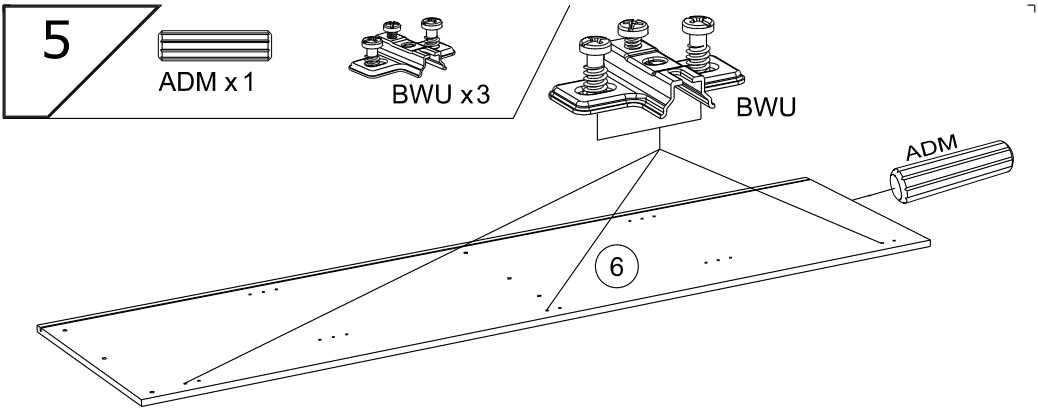


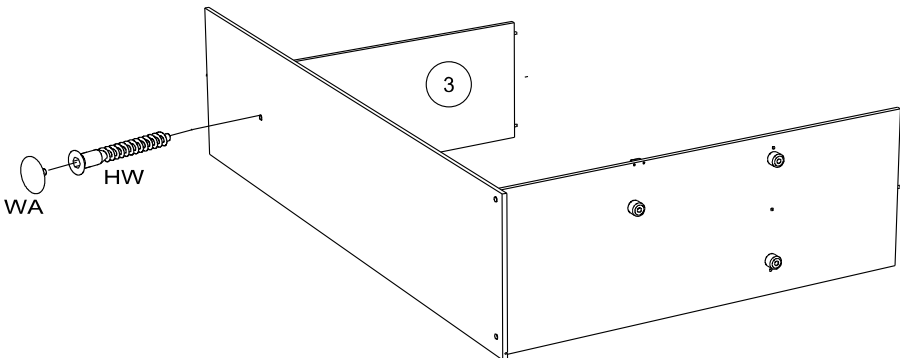
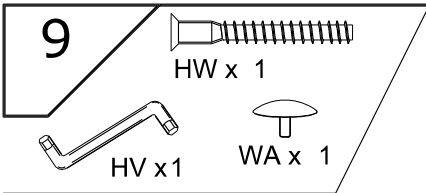
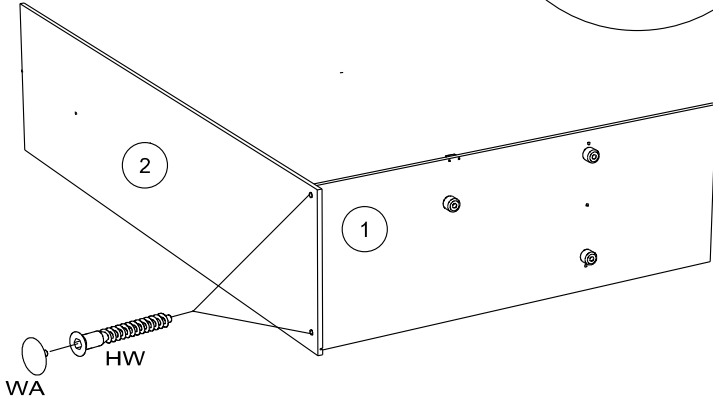
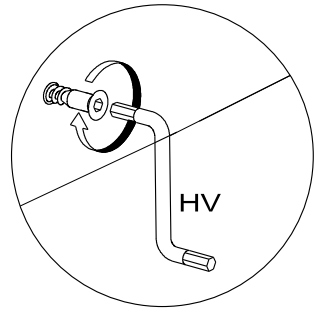
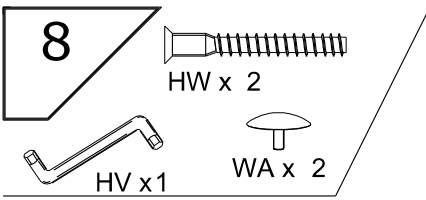
GZ x 1



VG x 1

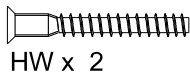








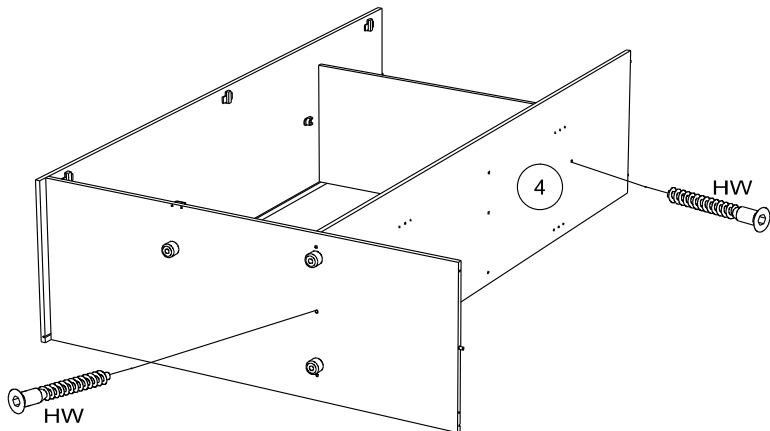
10



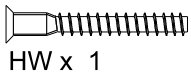
HW x 2



HV x1



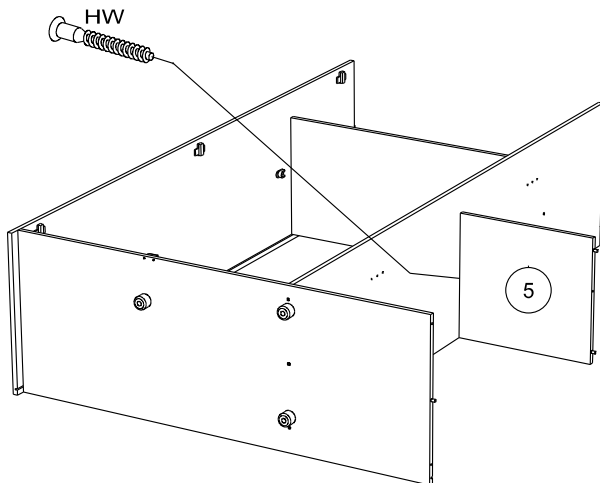
11

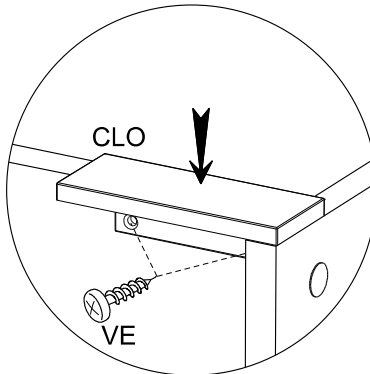
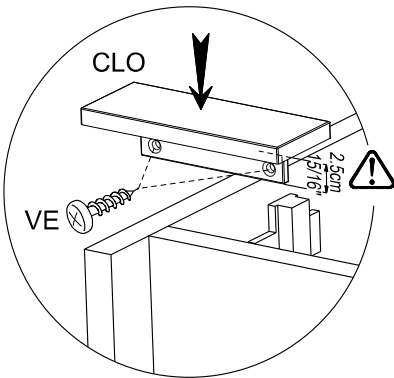
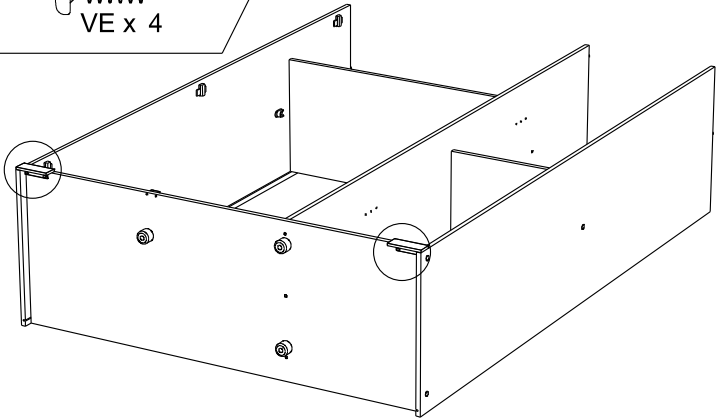
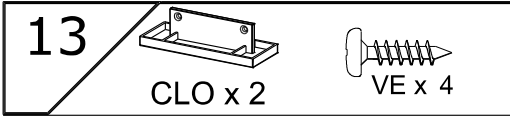
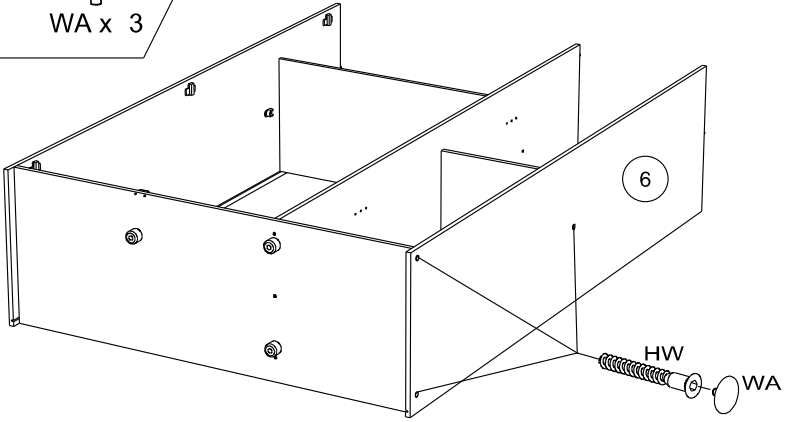
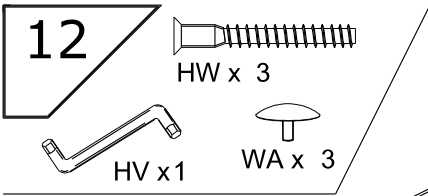


HW x 1

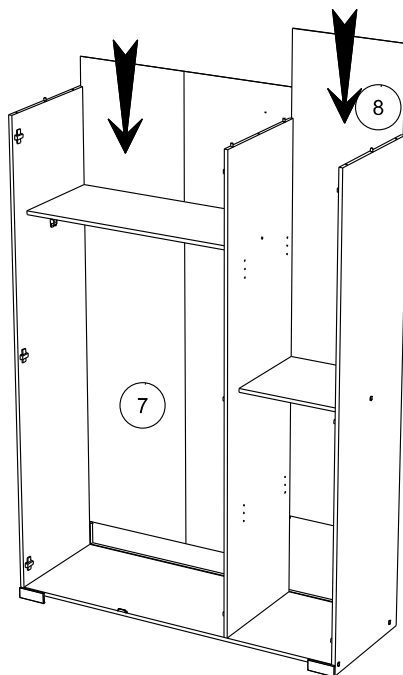
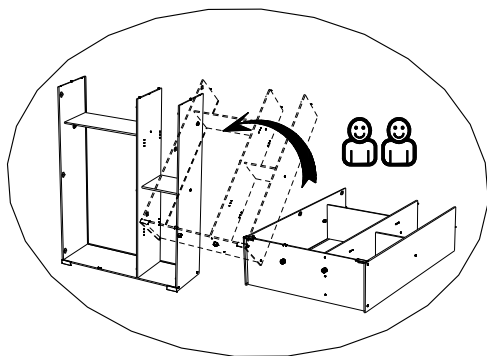


HV x1

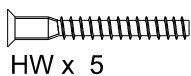




14



15



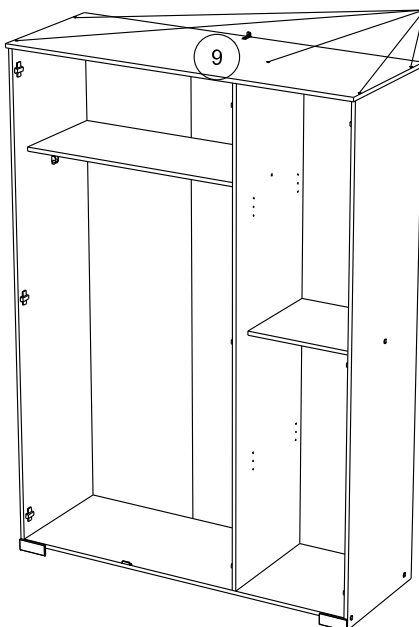
HW x 5



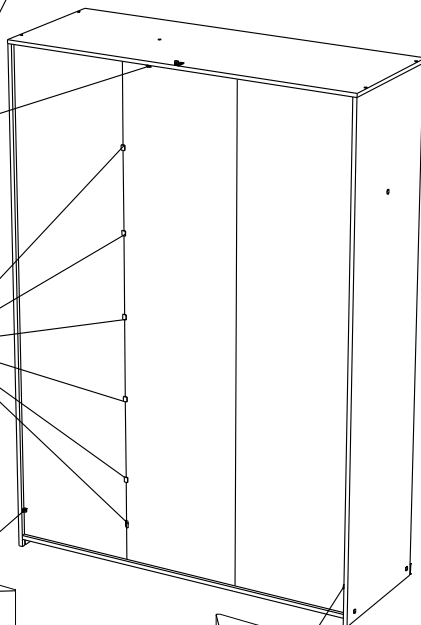
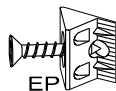
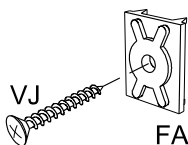
HV x 1



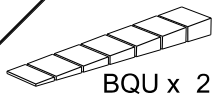
HW



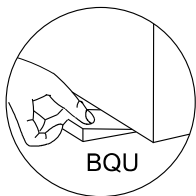
16



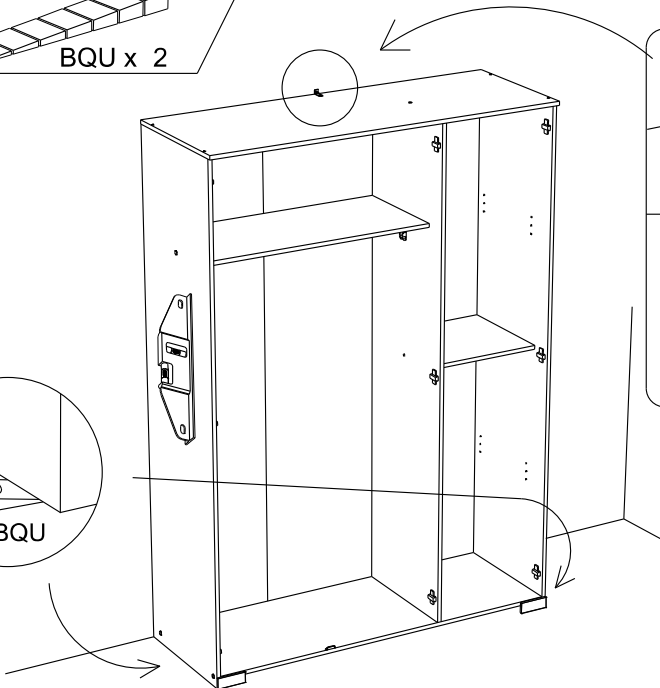
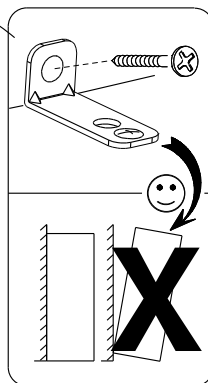
17



BQU x 2



BQU



- FR** Pour votre sécurité : Fixation du meuble au mur  
Attention, la fixation doit être réalisée par une personne compétente car cela nécessite des chevilles adaptées à la nature de votre mur.
- EN** For your safety: the unit should be secured to the wall.  
NB this should be carried out by a competent person as you must use the right rawlplug for your type of wall.
- DE** Zu Ihrer Sicherheit: Befestigen Sie das Möbel an der Wand.  
Achtung: Diese Befestigung ist durch eine fachlich kompetente Person vorzunehmen. Hierfür sind für die Bauweise Ihrer Wand geeignete Dübel einzusetzen.
- ES** Por su seguridad: Fijar el mueble a la pared.  
Advertencia: la fijación la ha de llevar a cabo por personal adecuado, ya que requiere el uso de tacos que se adapten al tipo de pared.
- PT** Para sua segurança: fixação do móvel ao muro  
Atenção: a fixação deverá ser efetuada por pessoa habilitada, visto que são necessárias cavilhas adaptadas ao tipo de parede.
- IT** Avvertenza di sicurezza: il fissaggio del mobile a parete deve essere realizzato da una persona competente, in quanto l'operazione richiede l'impiego di tasselli adatti alla natura del muro.
- NL** Voor uw veiligheid: bevestiging van het meubel aan de muur.  
Opgelet de bevestiging moet worden uitgevoerd door een bekwaam persoon daar dit voor uw type muur geschikte pluggen vereist.
- CZ** Z bezpečnostních důvodů: upevněte nábytek do zdi  
Pozor, upevnění je třeba svěřit kompetentní osobě, neboť vyžaduje hmoždinky vhodné pro vaši zeď.
- HU** Az Ön biztonsága érdekében : a bútor falra rögzítése  
Figyelmeztetés : a rögzítés csak megfelelő szakképesítéssel rendelkező személy által végezhető el, mert a rögzítéshez a falnak megfelelő csavarokra van szükség.
- PL** Dla bezpieczeństwa: mocowanie mebla do ściany  
Uwaga, mocowanie musi zostać wykonane przez osobę kompetentną, ponieważ wymaga to zastosowania kołków dostosowanych do rodzaju ściany.
- RO** Pentru securitatea dumneavoastră: fixarea mobilierului de perete  
Atenție, fixarea trebuie să fie realizată de o persoană calificată, deoarece sunt necesare dispozitive de fixare adaptate caracteristicilor peretelui dumneavoastră
- RU** Для вашей безопасности: Крепление мебели к стене  
Внимание! Крепление должно производиться опытным специалистом, т.к. для такой установки потребуются штифты, соответствующие типу вашей стены.
- SK** Z bezpečnostných dôvodov: nábytok upevnite k stene.  
Dbajte na to, aby upevnenie vykonala kompetentná osoba, pretože pri upevňovaní sa vyžadujú kolíky vhodné do materiálu, z ktorého je stena vyrobená.
- TR** Güvenliğiniz için: Mobilyanın duvara sabitlemesi  
Dikkat, sabitleme işlemi uzman biri tarafından yapılmalıdır çünkü bu işlem için duvarınızın malzemesine uygun dübellerin kullanılması gerekmektedir
- GR** Για την ασφάλειά σας : στερέωση των επίπλων στον τοίχο.  
Προσοχή, η στερέωση πρέπει να γίνεται από ικανό άτομο, καθώς απαιτούνται σφήνες προσαρμοσμένες στη φύση του τοίχου σας.

#### اللغة العربية

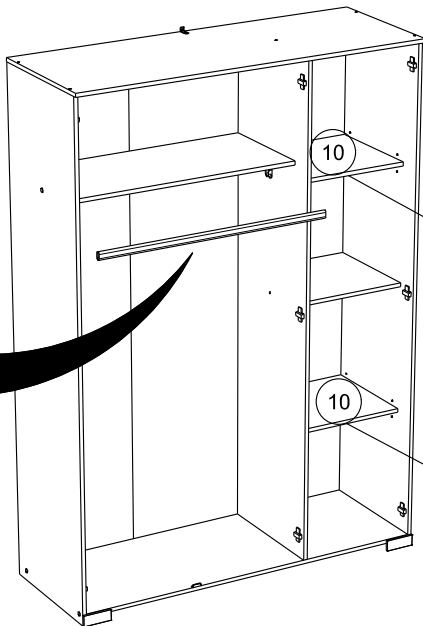
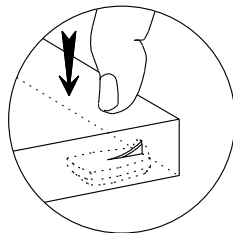
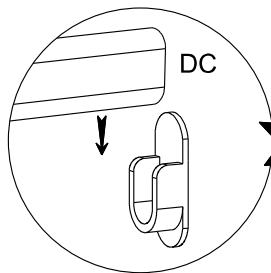
لسلامتک الشخصية: تثبيت قطعة الأثاث على الحائط  
تحذير، يجب أن يقوم شخص متخصص بعملية التثبيت على الحائط إذ أنها تتطلب اسفيناً  
معيناً يتوافق مع طبيعة الحائط نفسه.

- ZH** 为了您的安全：本产品必须靠墙安装。  
NB 本产品必须由专业人士安装，且您必须使用符合您的墙壁类型的罗威纤维管。

18

BWD x 8

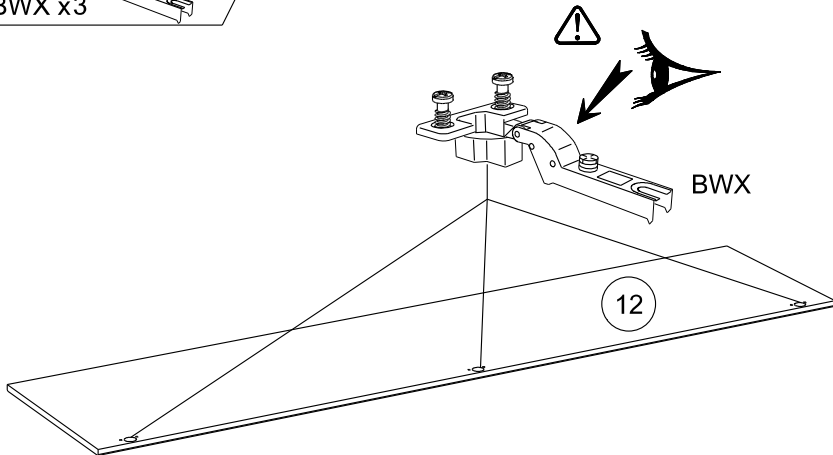
DC x 1



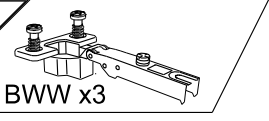
BWD

19

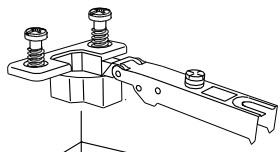
BWX x 3



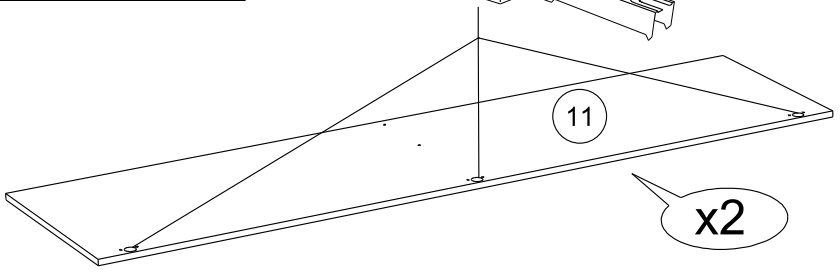
20



BWW x3



BWW



21

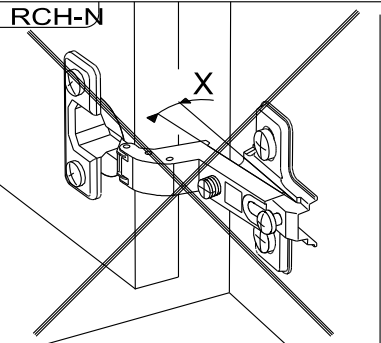


XN x 4



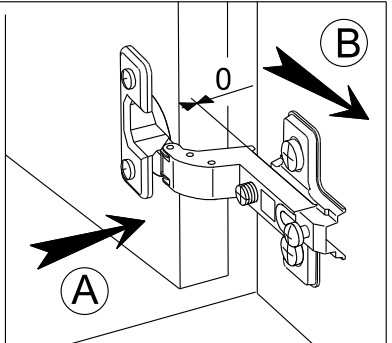
POi x 2

RCH-N



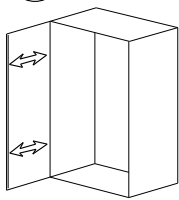
MONTAGE

- (GB) LEAFLET
- (D) AUFBAUANLEITUNG
- (E) MONTAJE
- (P) MONTAGEM
- (I) MONTAGGIO
- (NL) MONTAGE

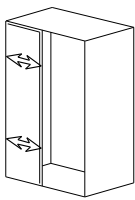


REGLAGE (GB) ADJUSTING (E) AJUSTER (I) AGGIUSTAMENTO  
 (D) ANPASSUNG (P) REGULACAO (NL) AFSTELLING

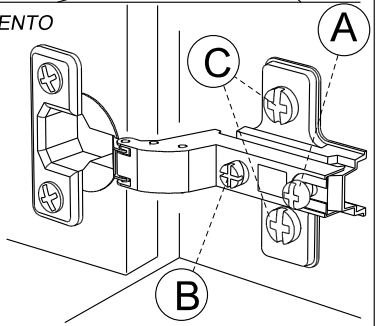
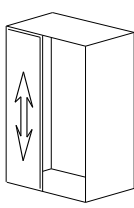
(A)

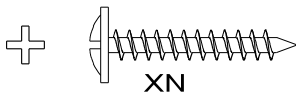
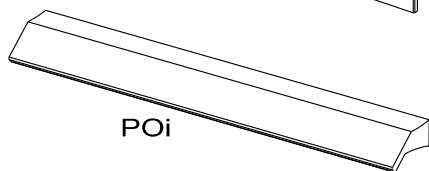
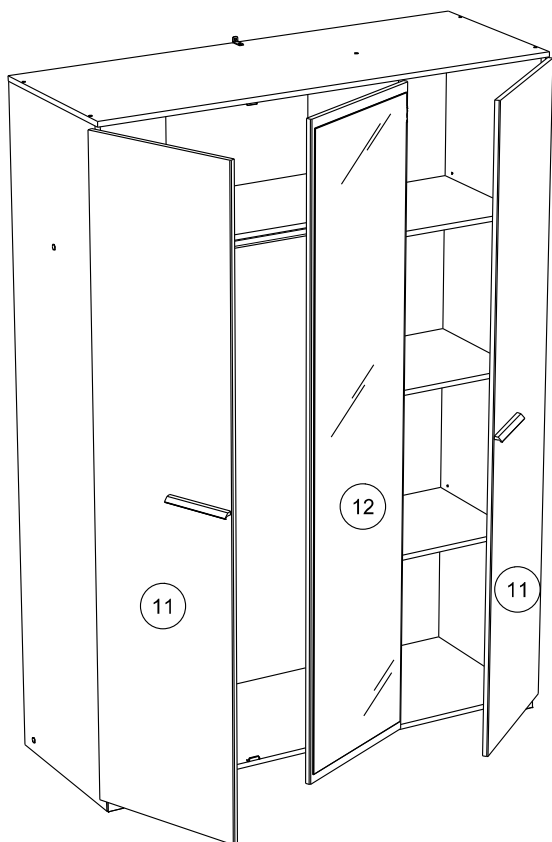


(B)

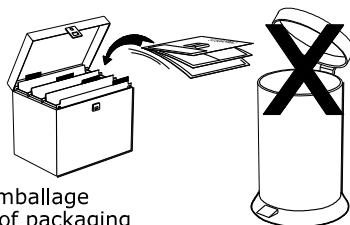


(C)





x2



Faites un geste pour l'environnement en triant vos déchets d'emballage  
Make a gesture for the environment by sorting out your waste of packaging  
Machen Sie eine Bewegung für die Umwelt, ihre Verpackungsabfälle sortierend  
Haga un gesto para el medio ambiente escogiendo sus residuos de embalaje