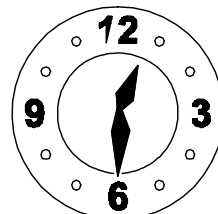
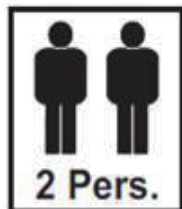
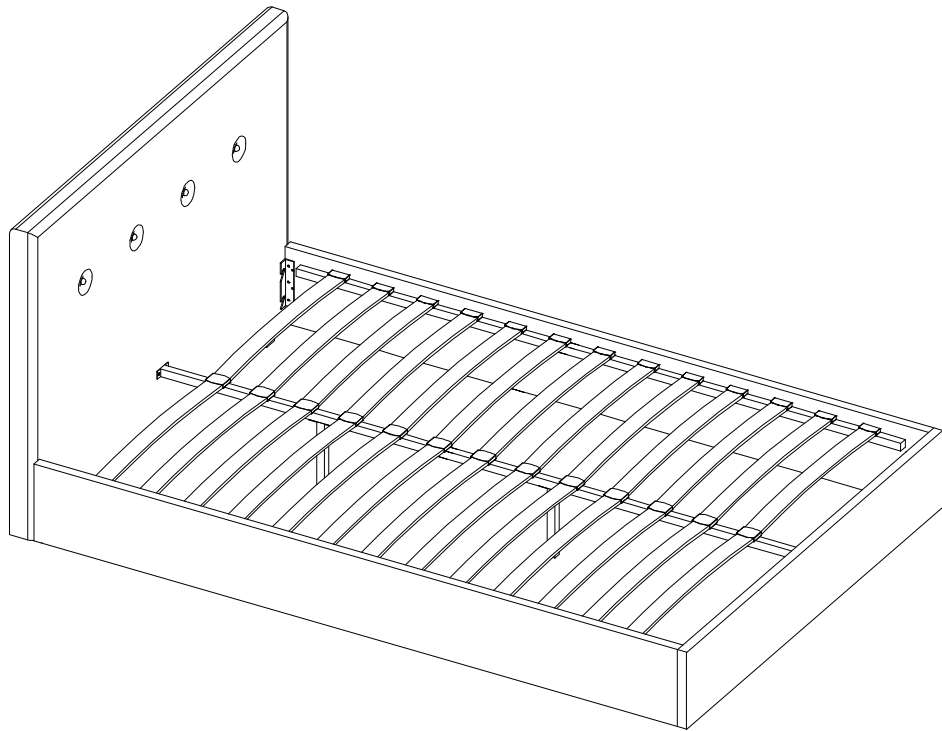


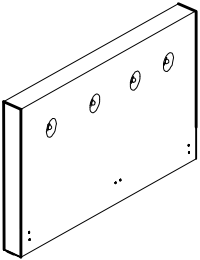
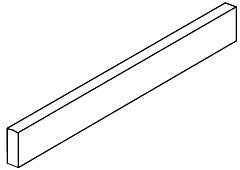
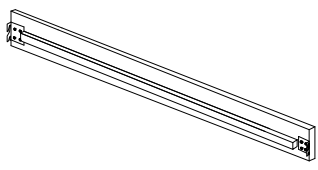
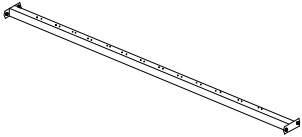
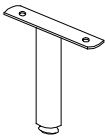
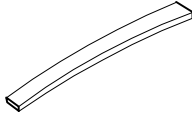
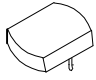
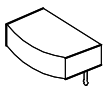


BETTY II: 355930 355931










30min

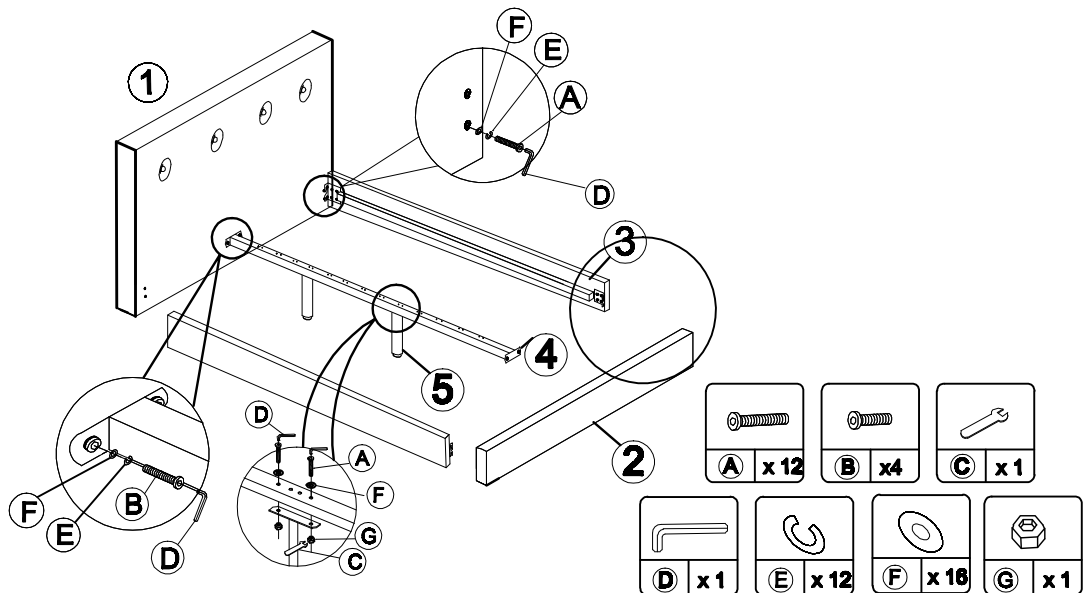
Lista de Peças

<p>① Cabeceira 1x</p> 	<p>② Fundo da cama 1x</p> 	<p>③ Laterais 2x</p> 	<p>④ Barra de suporte 1x</p> 
<p>⑤ Pernas 2x</p> 	<p>⑥ Ripas 26x</p> 	<p>⑦ Conector central de plástico 13x</p> 	<p>⑧ Tampa 26x</p> 

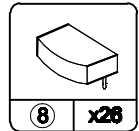
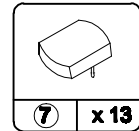
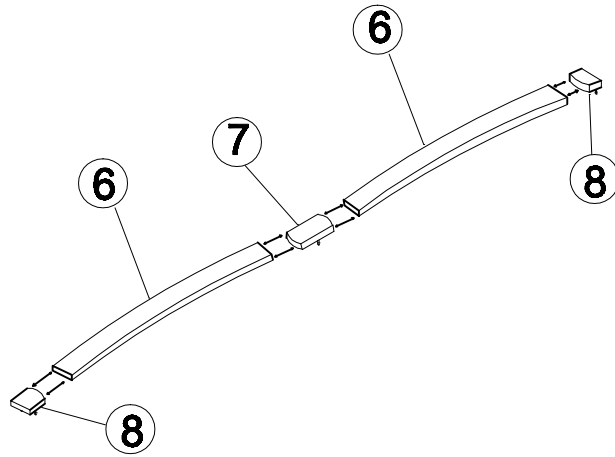
Lista de Ferragens:

<p>Ⓐ 5/16"×40mm-12pcs</p> 	<p>Ⓑ 5/16"×25mm-4pcs</p> 	<p>Ⓒ 5/16"-1pc</p> 
<p>Ⓓ 5/16"×100-1pc</p> 	<p>Ⓔ 5/16"-12pcs</p> 	<p>Ⓕ 5/16"×19-16pcs</p> 
<p>Ⓖ 5/16"-4pcs</p> 		

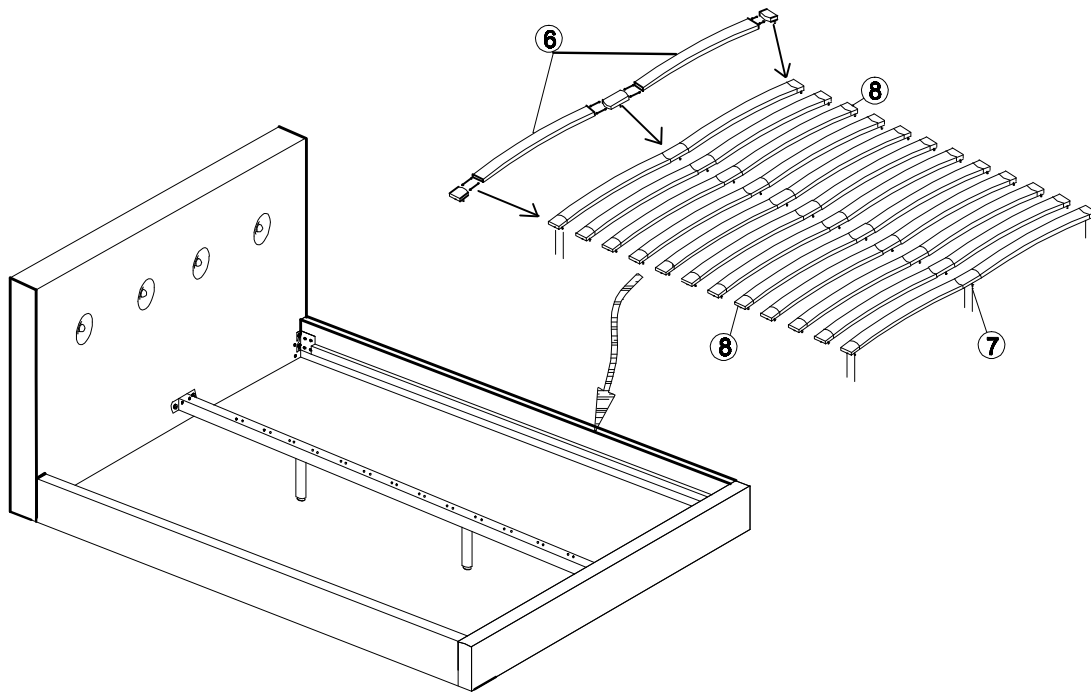
Passo 1



Passo 2



Passo 3



Passo 4

